

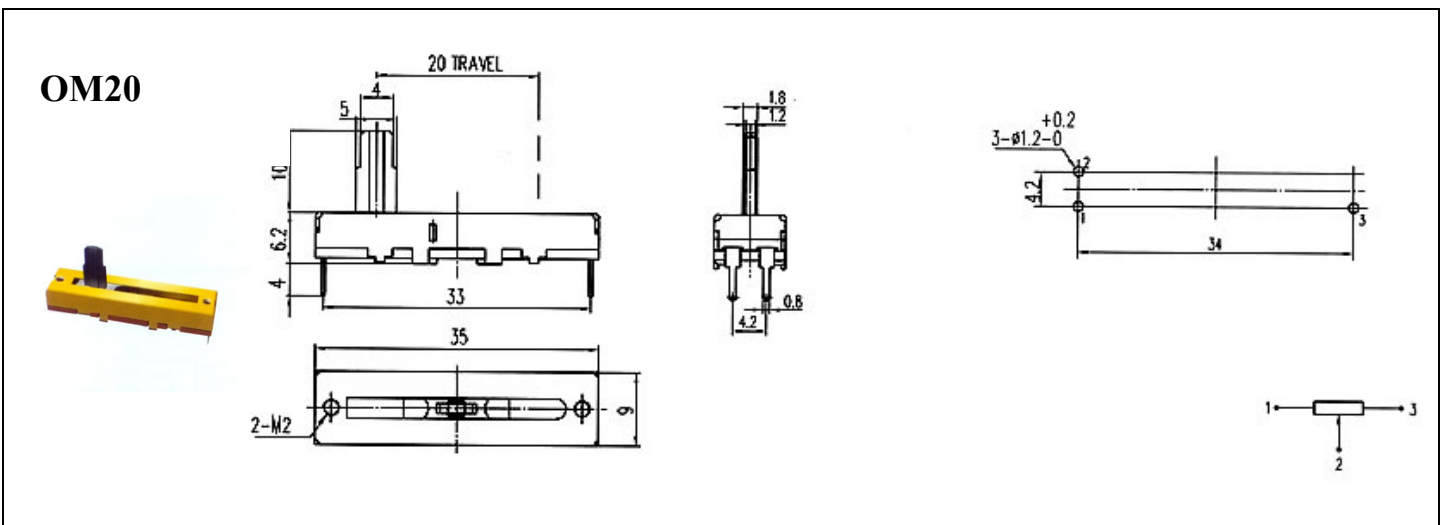


## OM Series Slide Potentiometer

### 主要性能 Parameter:

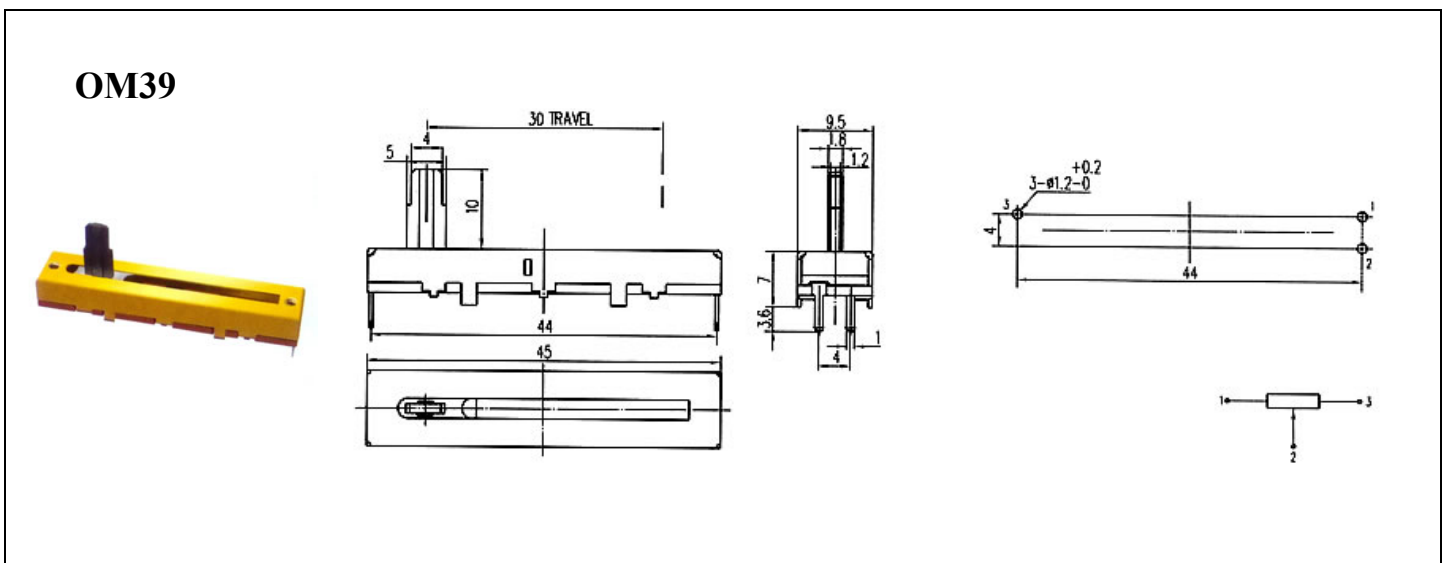
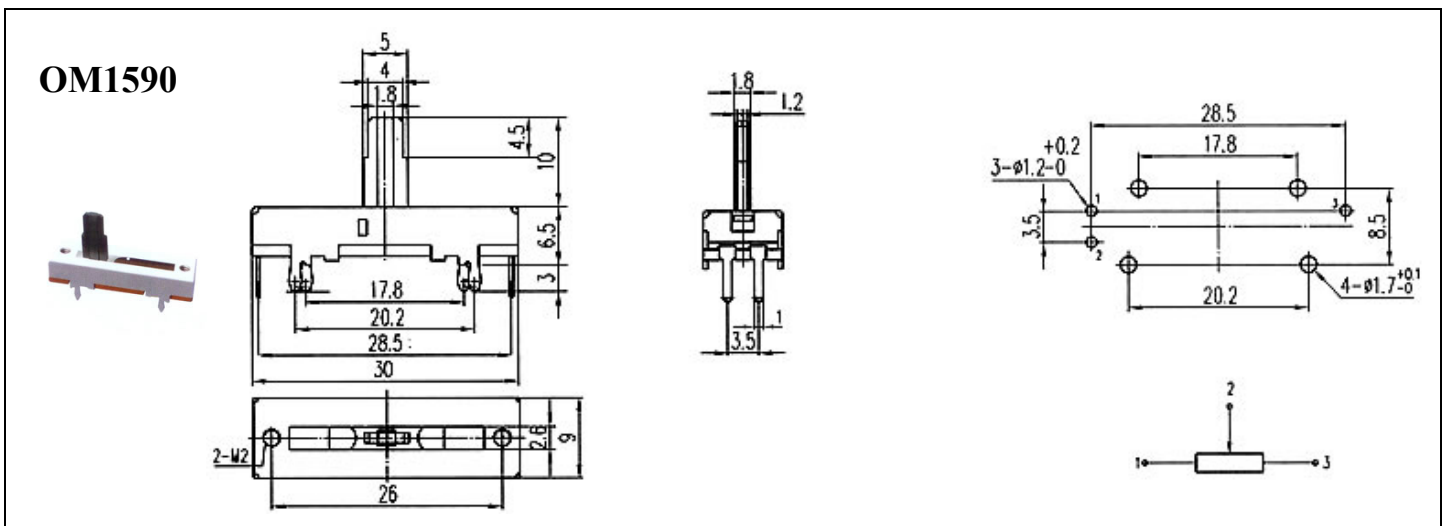
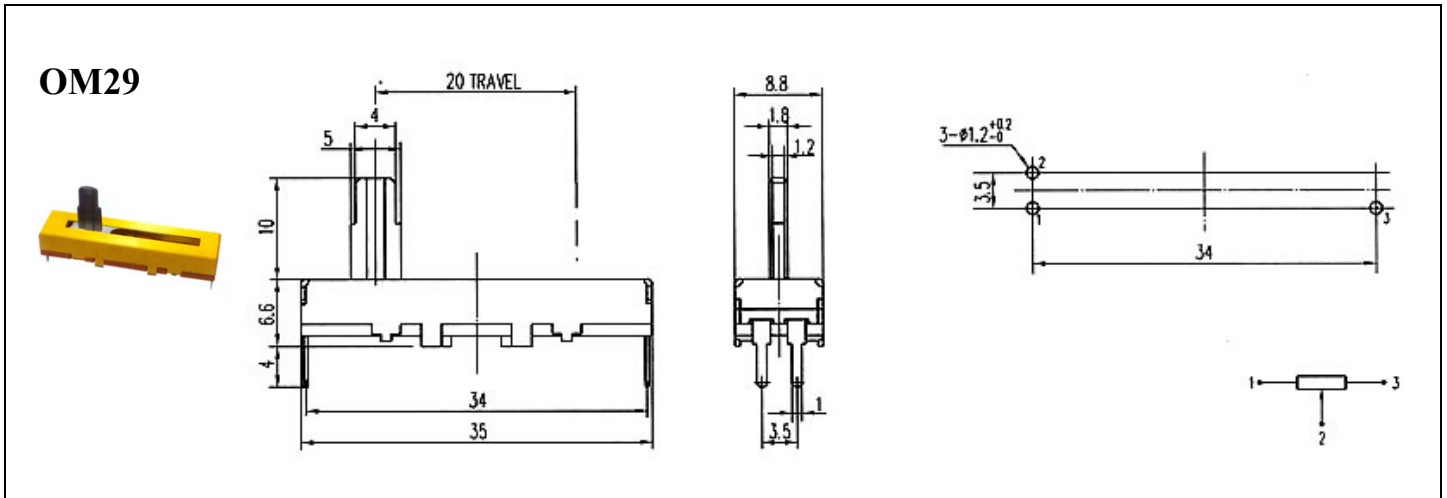
阻值范围 Resistance Range	500Ω~1MΩ						
阻值允许误差 Tolerance of resistance	±20%						
电值规律 Resistance(Law) taper	A, B, C, D, W						
额定功率 Power Rating(W)	规律 Taper		行程 Travel				
			10mm	15mm	20mm	30mm	45-60mm
	Liner B 直线 B	单联 single	0.05	0.05	0.1	0.2	0.25
		双联 Dual	0.025	0.025	0.05	0.1	0.125
Except B 其它	单联 single	0.025	0.025	0.05	0.1	0.125	
	双联 Dual	0.012	0.012	0.025	0.05	0.05	
额定电压 Rated Voltage(V)	Liner B 直线 B		100	100	200	200	200
	Except B 其它		50	50	150	150	150
绝缘电阻 Insulation Resistance	10MΩ Min AT 250V DC						
耐电压 Withstanding Voltage	1Min, AT 250A VC						
动作力 Operating Force	10~120gf.cm						
定位起点动力 Click slip force (only centre click)	+20~150gf.cm						
滑动寿命 Sliding	10,000Cycles						

### 标准尺寸 Standard Dimensions:



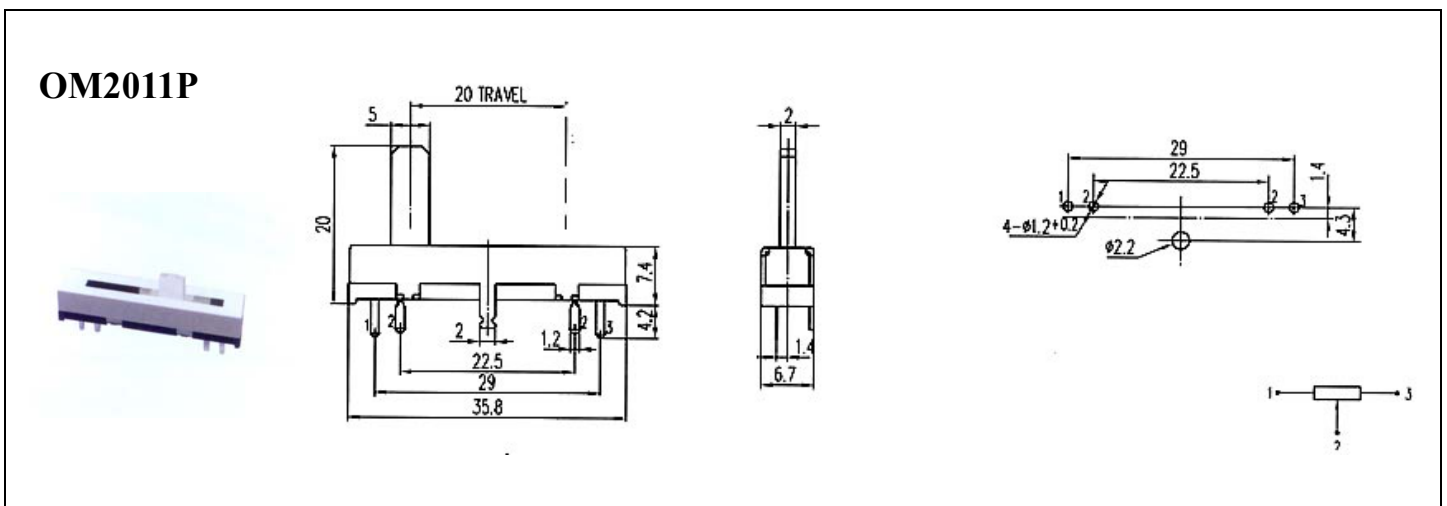
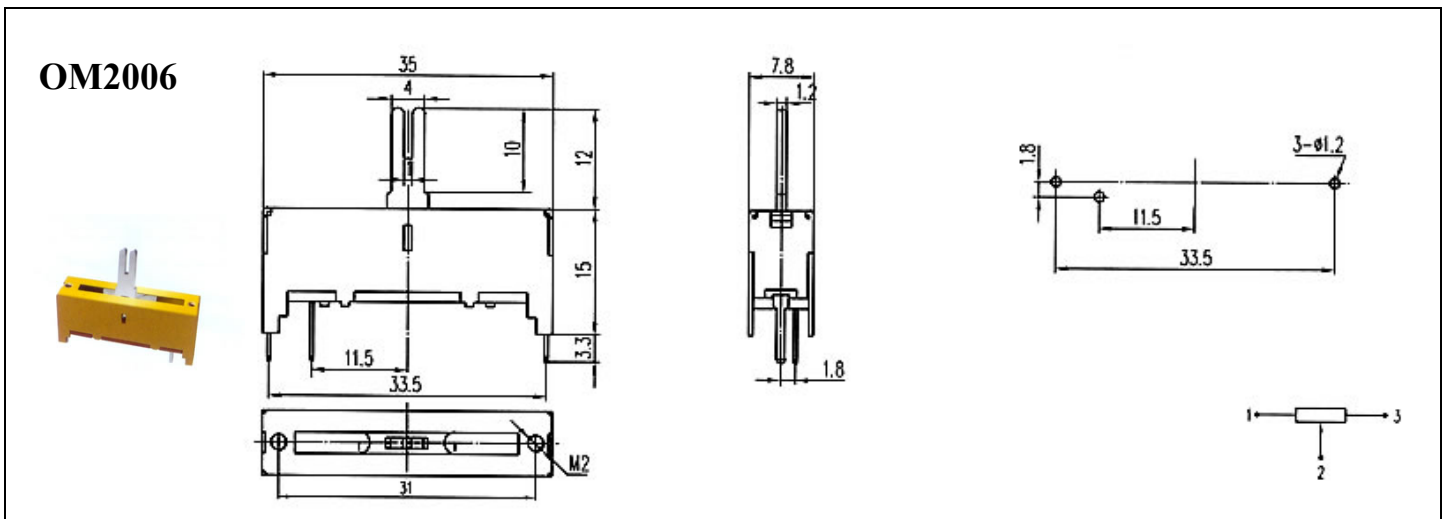
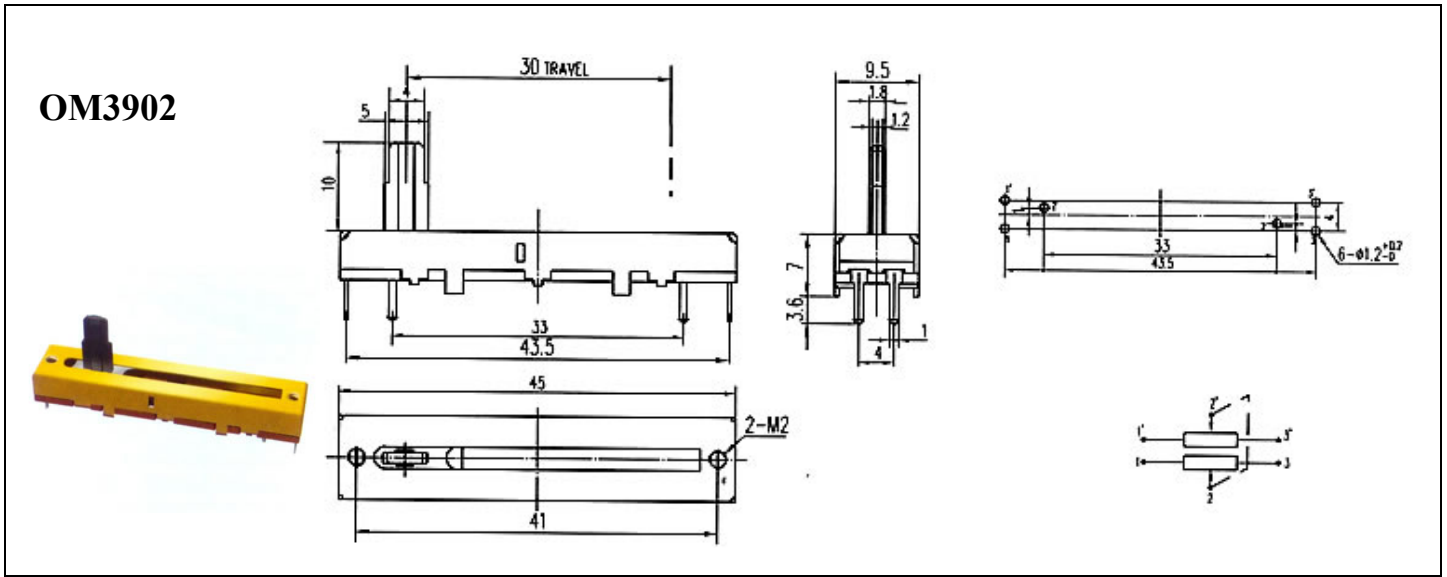


标准尺寸 Standard Dimensions :



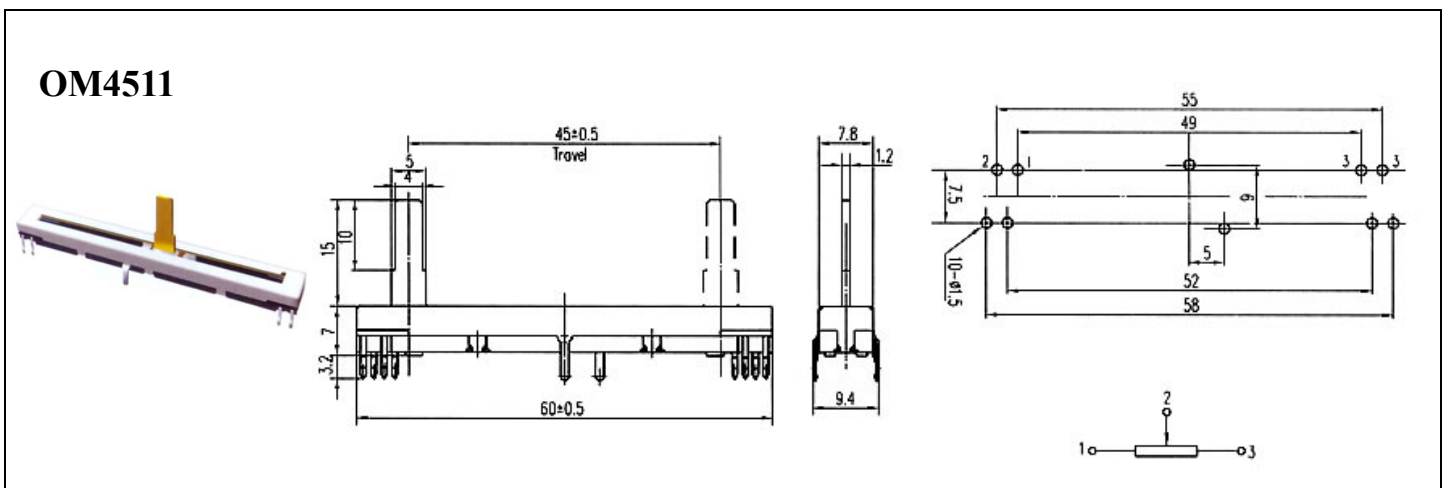
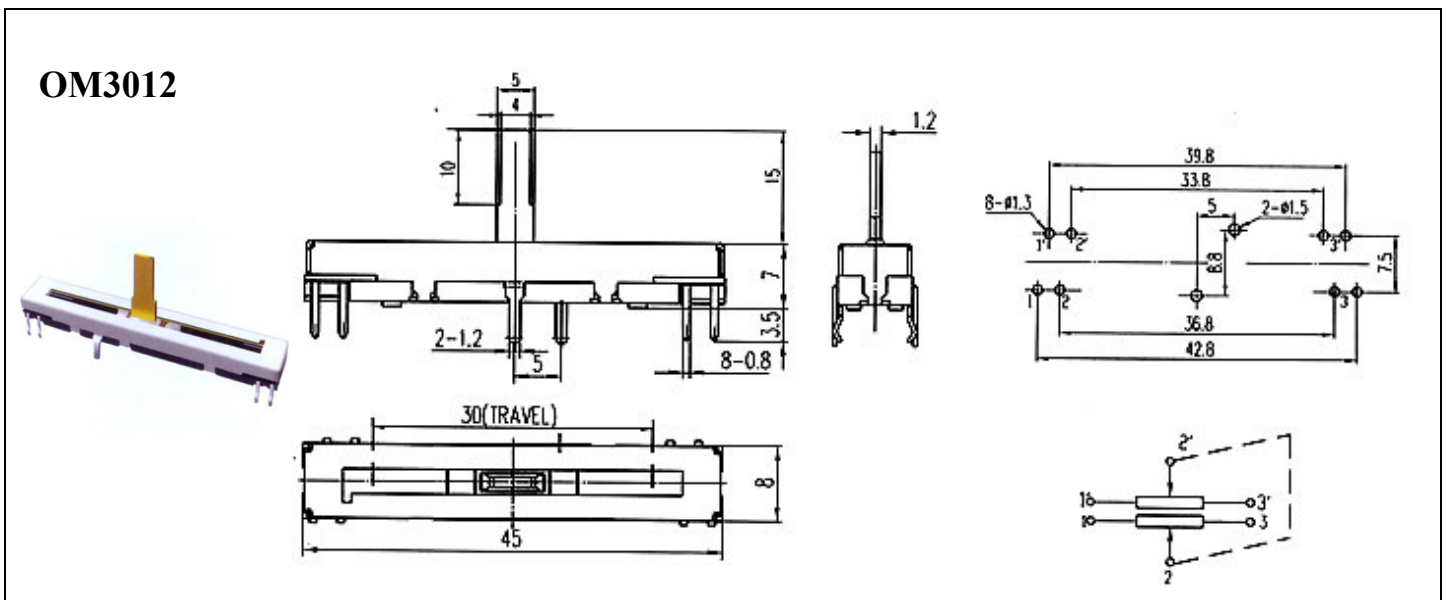
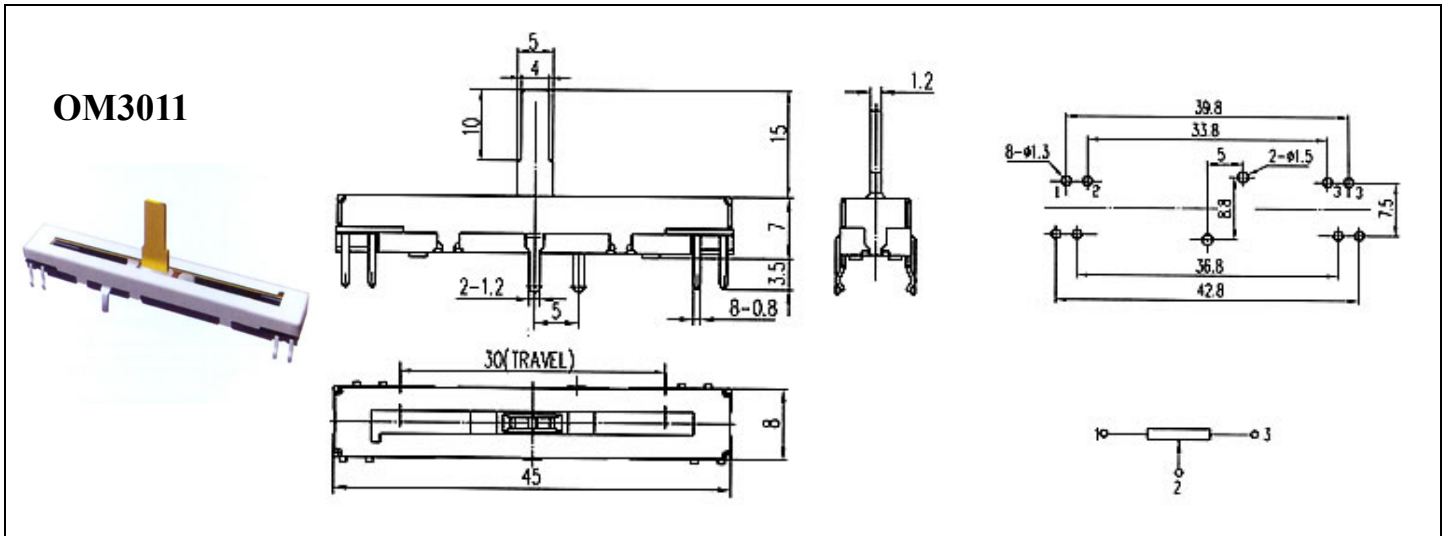


标准尺寸 Standard Dimensions :





标准尺寸 Standard Dimensions :







标准尺寸 Standard Dimensions :

