

WDD22 系列角度位移传感器
WDD22 Series Angular Displacement Sensor



特点 Features

- 1 · 使用寿命长(可达3千万转)
- 2 · 线性度达到0.1%
- 3 · 坚固, 可靠性高, 耐环境性强。
- 4 · 特殊规格可定制

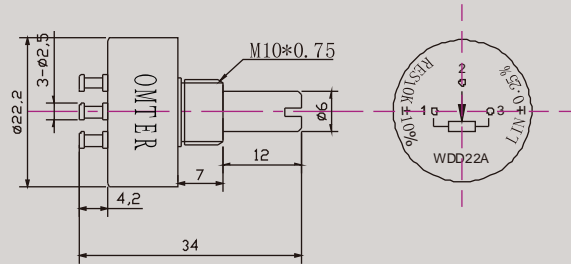
WDD22性能参数

MAIN SPECIFICATION	
电阻范围: Resistance range	1K 2K 5K 10K (WDD22B WDD22C WDD22D 可定制) 1K 2K 5K 10K 50K (WDD22A 可定制)
阻值公差: Resistance tolerance	±15% ±5% ±10% ±15% (WDD22A)
线性精度: Linearity precision	±0.1%--±0.5%
电气转角: electrical travel	340° ±2° (可定制) 350° ±2° (WDD22A可定制)
机械转角: Mechanical Travel	360° (连续) (可定制)
额定功率: Power Rating	0.7W/70°C
平滑指数: Smooth Index	≤1.5%
温度系数: Temperature Coefficient	±500PPM/°C
绝缘电阻: Insulation Resistance	>500DC. 500V/min
耐压强度: Compressive strength	500V. A. C. /min
温度范围: Temperature range	-40°C ---- +125°C
起动力矩: Starting torque	<0.098N (M)
回转寿命: Rotational Life	30000万转 (300 million rotation)

WDD22A



安装尺寸图



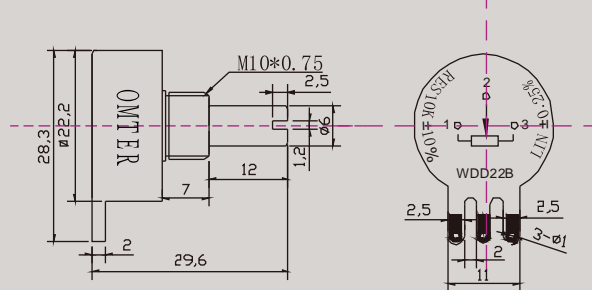
安装配件



WDD22B



安装尺寸图



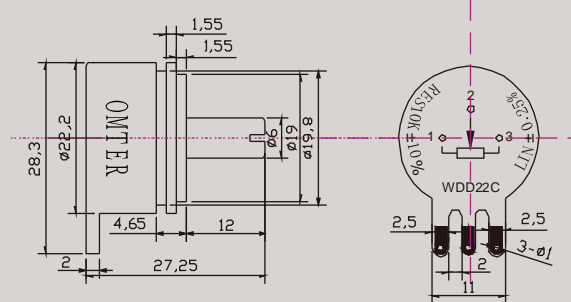
安装配件



WDD22C



安装尺寸图



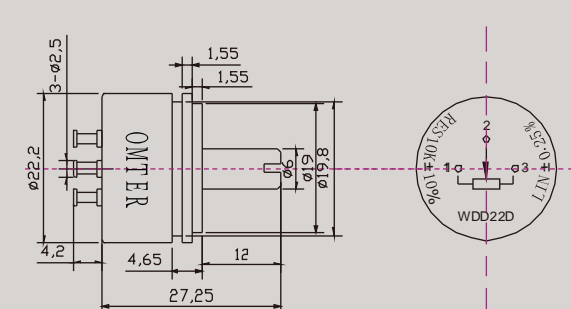
安装配件



WDD22D



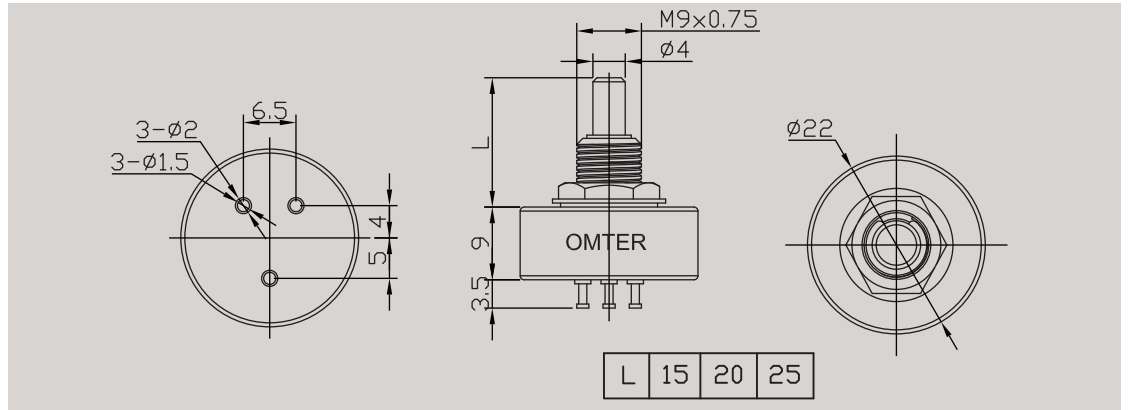
安装尺寸图



安装配件



WDJ22



WDJ22性能参数

MAIN SPECIFICATION	
电阻范围: Resistance range	5K--50K
阻值公差: Resistance tolerance	±5%
最高工作电压: Voltage rating	250V
绝缘电压: Insulate electric voltage	750V
旋转角度: Rotation angle	340° ±3°
额定功率: Power Rating	1W/70°C
平滑指数: Smooth Index	≤1.5%
温度系数: Temperature Coefficient	<500PPM/°C
旋转力矩: Rotation torque	4-45mN.m
电气耐久性: Electricity enduring	±10%
机械耐久性: Operating life(rounds)	20万 50万 100万周
温度范围: Temperature range	-65°C ---- +125°C
耐焊接热: Bear to weld	350°C ±10°C/sec
振动: Vibration	≤+2%